

Honeywell

Owner's Manual

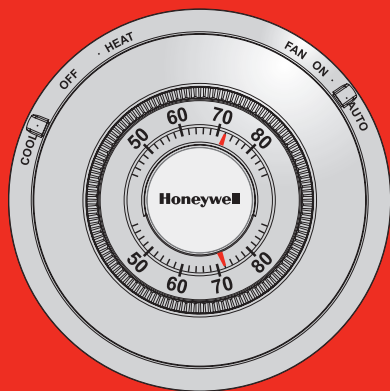
English: Page 1

Mode d'emploi

Français : Page 6

Manual de Uso

Español: Página 11



T87N/T87K

The Round®

This manual covers the following models:

- Heat-only **T87K**
- Heat and Cool **T87N**

Pre-installation checklist

Check package contents:

- Thermostat
- Wall anchors & screws (2 each)

Before you begin, make sure you have:

- No. 2 Phillips & small pocket screwdrivers
- Hammer
- Level (optional)
- Pencil
- Drill and bit (3/16" for drywall, 7/32" for plaster)

Must be installed by a trained, experienced technician

Read these instructions carefully. Failure to follow these instructions can damage the product or cause a hazardous condition.



CAUTION: ELECTRICAL HAZARD

Can cause electrical shock or equipment damage. Disconnect power before beginning installation.



MERCURY NOTICE

If this product is replacing a control that contains mercury in a sealed tube, do not place the old control in the trash. Contact your local waste management authority for instructions regarding recycling and proper disposal.

This thermostat contains a Lithium battery which may contain Perchlorate material. Perchlorate Material—special handling may apply, See www.dtsc.ca.gov/hazardouswaste/perchlorate

® U.S. Registered Trademark. US Patent No. H0006769 and other patents pending. Copyright © 2007 Honeywell International Inc. All rights reserved.

The Round®



69-1958EFS-1

Product application

This thermostat provides electronic control of:

- 24 VAC heating systems (**T87K**)
- 24 VAC heating and cooling systems (**T87N**)

System Types

- Gas or oil heat (**T87K**)
- Gas, oil, or electric heat with air conditioning (**T87N**)
- Warm air, hot water, high-efficiency furnaces, heat pumps, steam, gravity
- Heat only
- Heat only with fan (**T87N**)
- Heat only, 2-wire, and 3-wire hot-water valve (power open and close valves) (**T87K**)
- Cool only (**T87N**)

System Settings (**T87N**)

- Heat, Off, Cool

Fan Settings (**T87N**)

- Auto, On

Specifications

Temperature Range

- 40° to 90°F (4.5° to 32°C)

Shipping Temperature

- -20° to 120°F (-28.9° to 48.9°C)

Operating Relative Humidity

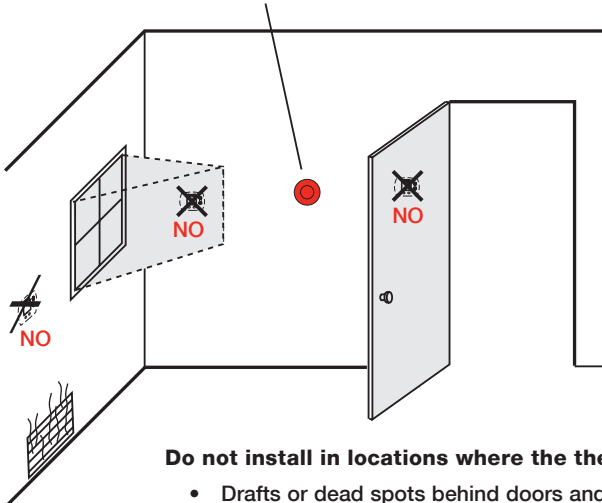
- 5% to 90% (non-condensing)

Electrical Ratings

- Voltage: 20–30 VAC
- Running current: 0.02–1.0A

Installation tips

Install the thermostat about 5 feet (1.5 m) above the floor in an area with good air circulation at average temperature.

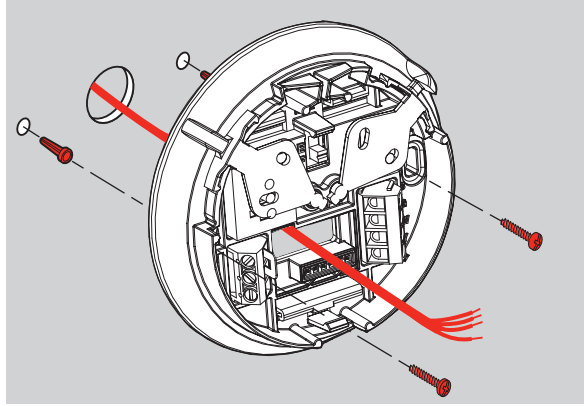


Do not install in locations where the thermostat can be affected by:

- Drafts or dead spots behind doors and in corners
- Hot or cold air from ducts
- Sunlight or radiant heat from appliances
- Concealed pipes or chimneys
- Unheated/uncooled areas such as an outside wall behind the thermostat

Wallplate installation

1. Pull wires through wire hole. Position wallplate on wall, level, and mark hole positions.
2. Drill holes (3/16" for drywall, 7/32" for plaster) and tap in supplied wall anchors.
3. Pull wire through wallplate, position over anchors, then insert and tighten mounting screws. Check level if desired.

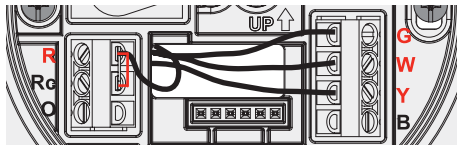


Wiring

1. Loosen screw terminals, insert wires into terminal block, then re-tighten screws.
2. Push excess wire back into the wall opening.
3. Plug the wall opening with nonflammable insulation to prevent drafts from affecting thermostat operation.

Terminal Designations—T87N

- W** Heat relay.
- Y** Compressor contactor.
- G** Fan relay.
- O** Heat pump changeover valve energized in cooling.
- Rc** Cooling power. Connect to secondary side of cooling system transformer.
- R** Heating power. Connect to secondary side of heating system transformer.
- B** Heat pump changeover valve energized in heating.



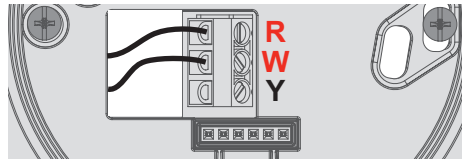
NOTES

R & Rc terminals (T87N)

In single-transformer system, leave metal jumper in place between **R** & **Rc**. Remove metal jumper if two-transformer system.

Terminal Designations—T87K

- W** Heat relay.
- R** Power. Connect to secondary side of heating system transformer.
- Y** This terminal can be used for some 3-wire hot-water valve systems (power open and close valves).



Heat pump systems (T87N)

If wiring to a heat pump, use a small piece of wire (not supplied) to connect terminals **W** and **Y**.

Wire specifications

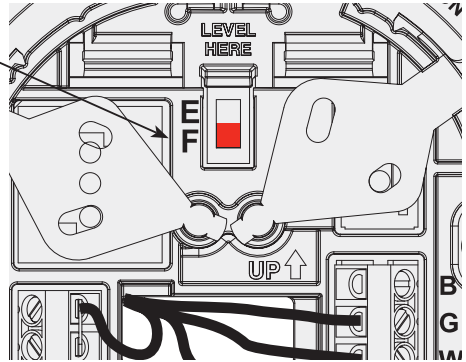
Use 18-gauge thermostat wire. Shielded cable is not required.

Fan operation settings (T87N)

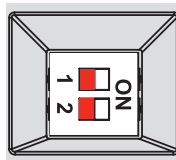
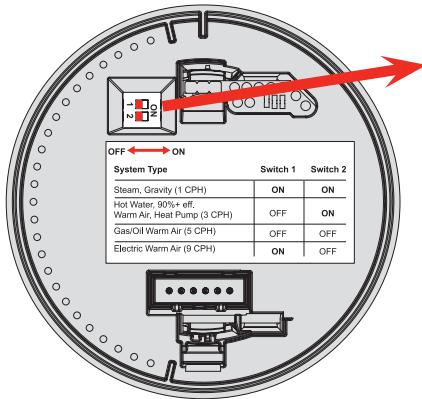
Fan operation settings:

F: For gas or oil heating systems, leave the fan operation switch in this factory-set position (for systems that control the fan in a call for heat).

E: Change the switch to this setting for heat pump or electric heat systems. (This setting is for systems that allow the thermostat to control the fan in a call for heat, if a fan wire is connected to the **G** terminal.)



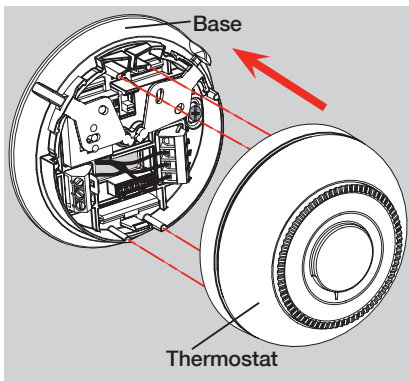
Cycle rate settings



Move the cycle rate switches to the proper setting for your system (see table below).

Heating System	Switch 1	Switch 2
Steam or gravity (1 CPH)	On	On
High efficiency warm air (90%+), hot water, or heat pump (3 CPH)	Off	On
Gas or oil warm air (factory setting) (5 CPH)	Off	Off
Electric warm air (9 CPH)	On	Off

Thermostat mounting



Align the slots on the base with tabs on the thermostat, then push gently until the thermostat snaps into place.

Operation

System switch (T87N)

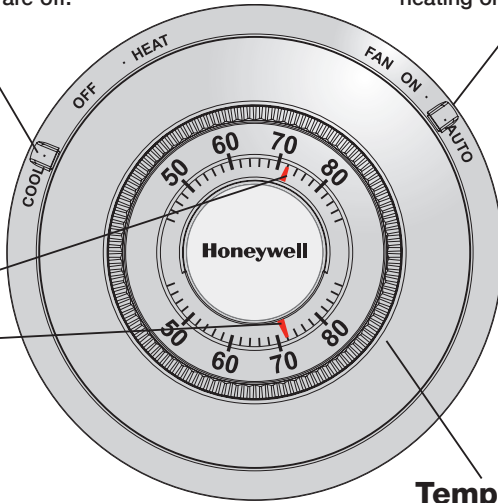
- **Cool:** Controls the cooling system.
- **Heat:** Controls the heating system.
- **Off:** All systems are off.

Fan switch (T87N)

- **On:** Fan runs continuously.
- **Auto:** Fan runs only when heating or cooling system is on.

Temperature

Desired indoor temperature.
Current indoor temperature.



Temperature setting

Rotate to set desired indoor temperature.



CAUTION: EQUIPMENT DAMAGE HAZARD (T87N)

Do not operate cooling system when outdoor temperature is below 50°F (10°C).

Limited 5-year warranty

Honeywell warrants this product, excluding battery, to be free from defects in the workmanship or materials, under normal use and service, for a period of five (5) years from the date of purchase by the consumer. If at any time during the warranty period the product is determined to be defective or malfunctions, Honeywell shall repair or replace it (at Honeywell's option).

If the product is defective,

- return it, with a bill of sale or other dated proof of purchase, to the place from which you purchased it; or
- call Honeywell Customer Care at 1-800-468-1502. Customer Care will make the determination whether the product should be returned to the following address: Honeywell Return Goods, Dock 4 MN10-3860, 1885 Douglas Dr. N., Golden Valley, MN 55422, or whether a replacement product can be sent to you.

This warranty does not cover removal or reinstallation costs. This warranty shall not apply if it is shown by Honeywell that the defect or malfunction was caused by damage which occurred while the product was in the possession of a consumer.

Honeywell's sole responsibility shall be to repair or replace the product within the terms stated above. HONEYWELL

SHALL NOT BE LIABLE FOR ANY LOSS OR DAMAGE OF ANY KIND, INCLUDING ANY INCIDENTAL OR CONSEQUENTIAL DAMAGES RESULTING, DIRECTLY OR INDIRECTLY, FROM ANY BREACH OF ANY WARRANTY, EXPRESS OR IMPLIED, OR ANY OTHER FAILURE OF THIS PRODUCT. Some states do not allow the exclusion or limitation of incidental or consequential damages, so this limitation may not apply to you.

THIS WARRANTY IS THE ONLY EXPRESS WARRANTY HONEYWELL MAKES ON THIS PRODUCT. THE DURATION OF ANY IMPLIED WARRANTIES, INCLUDING THE WARRANTIES OF MERCHANTABILITY AND FITNESS FOR A PARTICULAR PURPOSE, IS HEREBY LIMITED TO THE FIVE-YEAR DURATION OF THIS WARRANTY. Some states do not allow limitations on how long an implied warranty lasts, so the above limitation may not apply to you.

This warranty gives you specific legal rights, and you may have other rights which vary from state to state.

If you have any questions concerning this warranty, please write Honeywell Customer Relations, 1985 Douglas Dr., Golden Valley, MN 55422 or call 1-800-468-1502. In Canada, write Retail Products ON15-02H, Honeywell Limited/Honeywell Limitée, 35 Dynamic Drive, Toronto, Ontario M1V 4Z9.

Owner's Manual

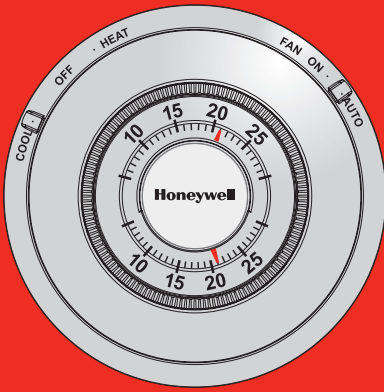
English: Page 1

Mode d'emploi

Français : Page 6

Manual de Uso

Español: Página 11



T87N/T87K

The Round®

Ce manuel concerne les modèles qui suivent :

- Chauffage seulement **T87K**
- Chauffage et refroidissement **T87N**

Liste de contrôle avant l'installation

Vérifier le contenu de l'emballage :

- Thermostat
- Chevilles et vis (2 chacun)

Avant de commencer, s'assurer d'avoir à portée de la main :

- Petit tournevis de poche à pointe cruciforme n° 2
- Marteau
- Niveau (facultatif)
- Crayon
- Perceuse et mèche (3/16 po si le mur est en placoplâtre, et 7/32 po si le mur est en plâtre)

Doit être installé par un technicien d'expérience ayant reçu la formation pertinente.

Lire attentivement les instructions. Le fait de ne pas les suivre risque d'endommager le produit ou de constituer un danger.



MISE EN GARDE : RISQUE DE CHOC ÉLECTRIQUE

Peut provoquer des chocs électriques ou endommager le matériel. Couper l'alimentation électrique avant d'effectuer le raccordement.



AVIS SUR LE MERCURE

Si le nouveau thermostat remplace un ancien régulateur contenant un contact à mercure, ne pas mettre l'ancien régulateur aux poubelles. Communiquer avec le service local de cueillette des déchets pour obtenir de l'information sur le recyclage ou sur la bonne façon de disposer d'un ancien régulateur contenant un contact à mercure.

Ce thermostat contient une pile au lithium qui pourrait contenir du perchlorate. Matériau contenant du perchlorate — des consignes de manipulation spéciales pourraient s'appliquer, prière de consulter www.dtsc.ca.gov/hazardouswaste/perchlorate

Utilisation du produit

Ce thermostat sert à la régulation électronique des :

- Systèmes de chauffage 24 V c.a. **(T87K)**
- Systèmes de chauffage et de refroidissement 24 V c.a. **(T87N)**

Types de système

- Gaz ou mazout **(T87K)**
- Gaz, mazout ou chauffage électrique avec refroidissement **(T87N)**
- Air chaud, eau chaude, appareils de chauffage à haut rendement, thermopompes, vapeur et gravité
- Chauffage seulement
- Chauffage seulement (avec ventilateur) **(T87N)**
- Chauffage seulement, vanne à eau chaude à 2 fils et à 3 fils (vannes ouvrent et ferment sous tension) **(T87K)**
- Refroidissement seulement **(T87N)**

Réglages du système **(T87N)**

- Heat-Off-Cool

Réglages du ventilateur **(T87N)**

- Auto-On

Caractéristiques techniques

Gamme de température

- 4,5 à 32 °C (40 à 90 °F)

Température à l'expédition

- -28,9 à 48,9 °C (-20 à 120 °F)

Humidité relative de service

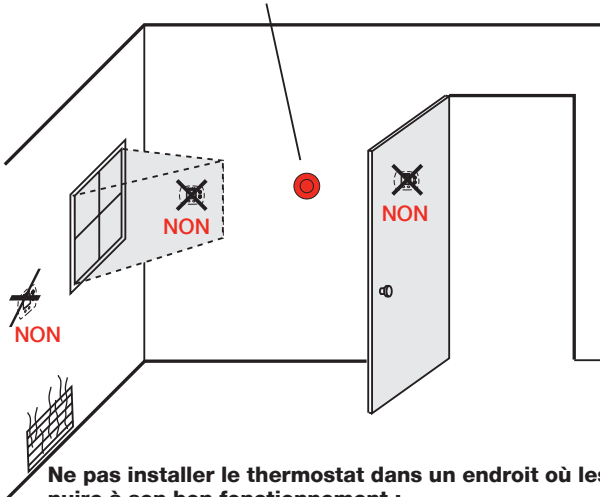
- 5 % à 90 % (sans condensation)

Caractéristiques électriques nominales

- Tension : 20–30 V c.a.
- Intensité de fonctionnement : 0,02–1,0 A

Conseils d'installation

Installer le thermostat à environ 1,5 mètre (5 pieds) du sol dans un endroit où l'air circule bien et où la température est moyenne.

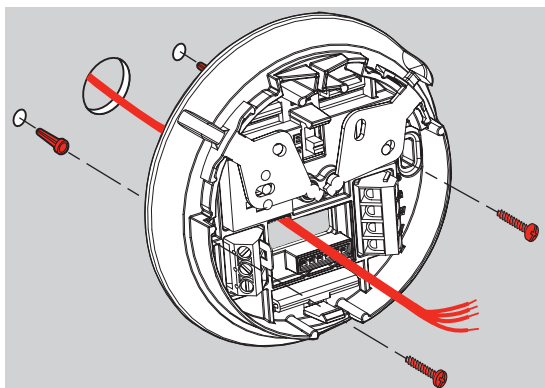


Ne pas installer le thermostat dans un endroit où les conditions suivantes peuvent nuire à son bon fonctionnement :

- Courants d'air ou zones sans circulation d'air derrière les portes et dans les coins
- Air chaud ou froid provenant des gaines
- Convection ou rayonnement du soleil ou d'un appareil électrique
- Tuyaux et cheminées dissimulés
- Endroits non chauffés (ou non refroidis), p. ex. mur extérieur à l'arrière du thermostat

Installation de la plaque murale et de la plaque de raccordement

1. Placer la plaque sur le mur et la mettre de niveau et marquer la position des trous.
2. Percer des trous (3/16 po pour la cloison sèche, 7/32 po pour le plâtre), puis enfoncer les chevilles.
3. Placer la plaque sur les chevilles, insérer et serrer les vis de montage. Vérifier le niveau si désiré.



Raccordement

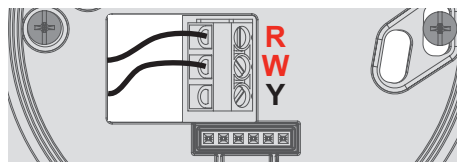
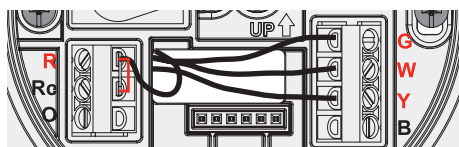
1. Desserrer les bornes à vis, insérer les fils dans les bornes, puis resserrer les vis.
2. Rentrer les fils qui dépassent dans l'ouverture du mur.
3. Boucher l'ouverture du mur avec de l'isolant ininflammable pour empêcher les courants d'air de perturber le fonctionnement du thermostat.

Désignations des bornes—T87N

- W** Relais de chauffage.
- Y** Contacteur du compresseur.
- G** Relais du ventilateur.
- O** Vanne d'inversion mise sous tension en mode refroidissement.
- Rc** Alimentation refroidissement. Raccorder au côté secondaire du transformateur de l'installation de refroidissement.
- R** Alimentation chauffage. Raccorder au côté secondaire du transformateur de l'installation de chauffage.
- B** Vanne d'inversion de la thermopompe mise sous tension en mode chauffage.

Désignations des bornes—T87K

- W** Relais de chauffage.
- R** Alimentation. Raccorder au côté secondaire du transformateur de l'installation de chauffage.
- Y** Cette borne peut être utilisée pour les systèmes à trois fils avec vanne à eau chaude (vannes ouvrent et ferment sous tension).



REMARQUES

Bornes R et Rc (T87N)

Dans une installation à un transformateur, laisser le cavalier en métal en place entre les bornes **R** et **Rc**. Retirer le cavalier en métal dans le cas d'une installation à deux transformateurs.

Installations à thermopompes (T87N)

En cas de câblage à une thermopompe, raccorder les bornes **W** et **Y** avec un bout de fil (non fourni).

Caractéristiques du fil

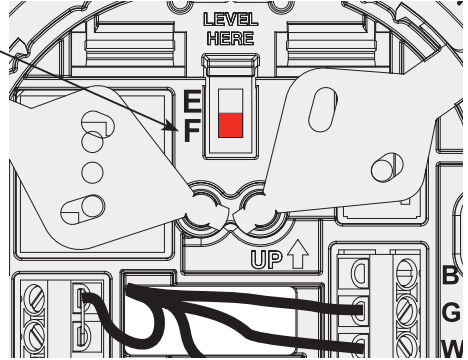
Utiliser du fil à thermostat de calibre 18-. Il n'est pas nécessaire d'utiliser du fil blindé.

Réglages du ventilateur (T87N)

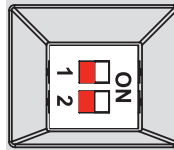
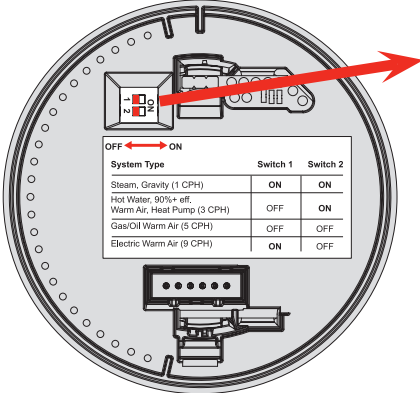
Réglages du ventilateur :

F : Pour les installations à gaz ou à mazout, laisser le sélecteur à la position réglée en usine (cette configuration est pour les installations qui commandent le ventilateur lors d'une demande de chaleur).

E : Déplacer le sélecteur à cette position s'il s'agit d'une thermopompe ou d'un appareil de chauffage électrique. (À cette position, le thermostat commande la mise en marche du ventilateur lors d'une demande de chaleur si un fil du ventilateur est raccordé à la borne **G**.)



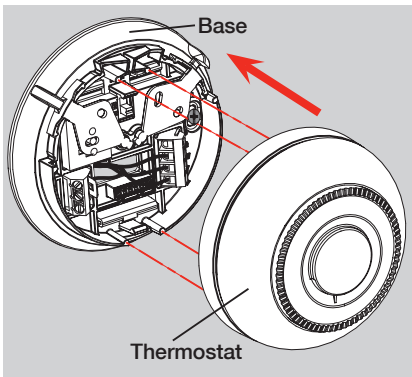
Réglages du nombre de cycles



Déplacer les interrupteurs de réglage du nombre de cycles en fonction de votre système (consulter le tableau ci-dessous).

	Interrupteur	
	1	2
Système de chauffage		
Vapeur ou gravité (1 CPH)	On	On
Système à air chaud à haut rendement (90 % d'efficacité et plus), eau chaude ou thermopompe (3 CPH)	Off	On
Air chaud au gaz ou au mazout (réglages de l'usine) (5 CPH)	Off	Off
Air chaud à l'électricité (9 CPH)	On	Off

Montage du thermostat



Placer les fentes du couvercle vis-à-vis les languettes du thermostat, puis pousser doucement jusqu'à ce que le thermostat s'emboîte sur la base.

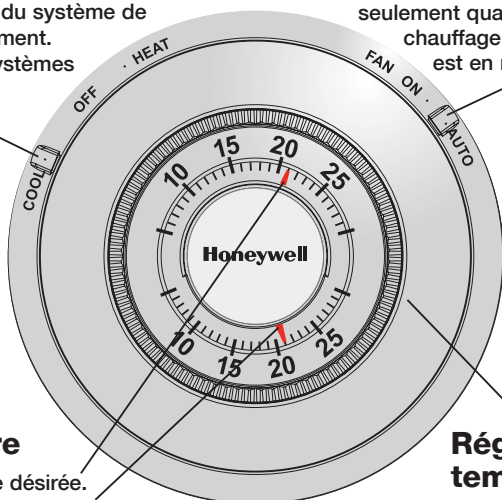
Fonctionnement

Sélecteur du système (T87N)

- **Cool** : Commande le fonctionnement du système de refroidissement.
- **Heat** : Commande le fonctionnement du système de chauffage seulement.
- **Off** : Tous les systèmes sont à l'arrêt.

Sélecteur du ventilateur (T87N)

- **On** : Le ventilateur fonctionne sans interruption.
- **Auto** : Le ventilateur fonctionne seulement quand le système de chauffage ou de refroidissement est en marche.



La température

Température ambiante désirée.
Température ambiante en cours.

Réglage de la température

Tourner pour obtenir la température ambiante désirée.



MISE EN GARDE : RISQUE DE DOMMAGES MATÉRIELS (T87N).

Ne pas faire fonctionner le système de refroidissement lorsque la température extérieure est inférieure à 10 °C (50 °F).

Garantie limitée de 5 ans

Honeywell garantit ce produit, à l'exception de la pile, contre tout vice de fabrication ou de matière dans la mesure où il en est fait une utilisation et un entretien convenables, et ce, pour cinq (5) ans à partir de la date d'achat par le consommateur. En cas de défectuosité ou de mauvais fonctionnement pendant la période de garantie, Honeywell remplacera ou réparera le produit (au gré de Honeywell) dans un délai raisonnable.

Si le produit est défectueux,

(i) le retourner, accompagné d'une preuve d'achat indiquant la date d'achat, au détaillant auprès de qui il a été acheté, ou (ii) s'adresser aux Services à la clientèle de Honeywell en composant le 1 800 468-1502. Les Services à la clientèle détermineront alors si le produit doit être retourné à l'adresse suivante : Honeywell Return Goods, Dock 4 MN10-3860, 1885 Douglas Dr. N., Golden Valley, MN 55422, ou si un produit de remplacement peut vous être expédié.

La présente garantie ne couvre pas les frais de retrait ou de réinstallation. La présente garantie ne s'appliquera pas s'il est démontré que la défectuosité ou le mauvais fonctionnement est dû à un endommagement du produit alors que le consommateur l'avait en sa possession.

La responsabilité de Honeywell se limite à réparer ou à remplacer le produit conformément aux modalités susmentionnées. HONEYWELL N'EST EN AUCUN CAS RESPONSABLE DES PERTES OU DOMMAGES, Y COMPRIS LES DOMMAGES INDIRECTS OU ACCESSOIRES DÉCOULANT

DIRECTEMENT OU INDIRECTEMENT D'UNE VIOLATION QUELCONQUE D'UNE GARANTIE, EXPRESSE OU TACITE, APPLICABLE AU PRÉSENT PRODUIT NI DE TOUTE AUTRE DÉFECTUOSITÉ DU PRÉSENT PRODUIT. Certaines provinces ne permettent pas l'exclusion ou la restriction des dommages indirects et, par conséquent, la présente restriction peut ne pas s'appliquer.

LA PRÉSENTE GARANTIE TIENT LIEU DE TOUTES LES AUTRES GARANTIES EXPRESSES ACCORDÉES PAR HONEYWELL POUR CE PRODUIT. LA DURÉE DE TOUTE GARANTIE TACITE, Y COMPRIS LES GARANTIES DE VALEUR MARCHANDE ET DE CONFORMITÉ À UNE FIN PARTICULIÈRE SONT PAR LES PRÉSENTES LIMITÉES À LA PÉRIODE DE CINQ ANS DE LA PRÉSENTE GARANTIE. Certaines provinces ne permettent pas de limiter la durée des garanties tacites et, par conséquent, la présente limitation peut ne pas s'appliquer.

La présente garantie donne au consommateur des droits légaux spécifiques et peut-être certains autres droits qui peuvent varier d'une province à l'autre.

Pour toute question concernant la présente garantie, prière d'écrire aux Services à la clientèle de Honeywell à l'adresse suivante : Honeywell Customer Relations, 1985 Douglas Drive, Golden Valley, MN 55422, ou encore composer le 1 800 468-1502. Au Canada, prière de s'adresser au service des Produits de détail, Honeywell Limited/Honeywell Limitée, 35 Dynamic Drive, Toronto (Ontario) M1V 4Z9.

Owner's Manual

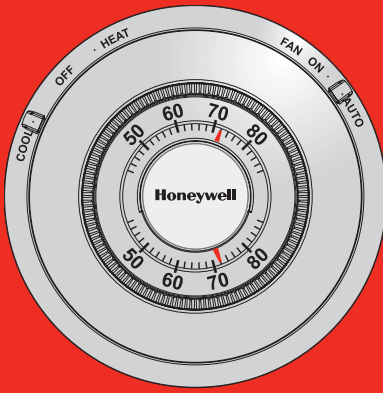
English: Page 1

Mode d'emploi

Français : Page 6

Manual de Uso

Español: Página 11



T87N/T87K

The Round®

Este manual incluye los siguientes modelos:

- Sólo calor **T87K**
- Calor y frío **T87N**

Lista de comprobación previa a la instalación

Compruebe el contenido del paquete:

- Termostato
- Soportes de pared y tornillos de montaje (2 cada uno)

Herramientas y materiales necesarios:

- Destornillador Phillips N.º 2 y destornilladores de bolsillo
- Martillo
- Nivel (optativo)
- Lápiz
- Mecha de taladro (3/16" para mampostería en seco, 7/32" para yeso)

Debe instalarlo un técnico capacitado y con experiencia

Lea atentamente estas instrucciones. Si las ignora, podría dañarse el producto o generarse condiciones de peligro.



PRECAUCIÓN: PELIGRO ELÉCTRICO

Puede causar descarga eléctrica o daño del equipo. Desconecte la alimentación antes de iniciar la instalación.



AVISO DE MERCURIO

Si este producto reemplaza a un control que contiene mercurio en un tubo sellado, no arroje el control viejo a la basura. Comuníquese con la autoridad local de disposición de desechos para recibir instrucciones sobre reciclado y eliminación correcta.

Este termostato tiene una batería de litio que puede contener perclorato.

Perclorato: puede ser necesario manipularlo con métodos especiales.

Visite www.dtsc.ca.gov/hazardouswaste/perchlorate

Aplicación del producto

Este termostato proporciona un control electrónico para:

- Sistemas de calefacción de 24 V CA (T87K)
- Sistemas de calefacción y de refrigeración de 24 V CA (T87N)

Tipos de sistemas

- Sistemas de calefacción a gas o a aceite (T87K)
- Calefacción a gas, petróleo o eléctrica con aire acondicionado (T87N)
- Aire caliente, agua caliente, estufas de alta eficiencia, bombas de calefacción, vapor, gravedad
- Sólo calefacción
- Sólo calefacción con ventilador (T87N)
- Sólo calor, válvulas de agua caliente de 2 y 3 cables (la energía abre y cierra las válvulas) (T87K)
- Sólo refrigeración (T87N)

Ajustes del sistema (T87N)

- Heat, Off, Cool

Ajustes del Ventilador (T87N)

- Auto, On

Especificaciones

Rango de temperatura

- 40 a 90 °F (4,5 a 32 °C)

Temperatura de envío

- -20 a 120 °F (-28,9 a 48,9 °C)

Humedad relativa de funcionamiento

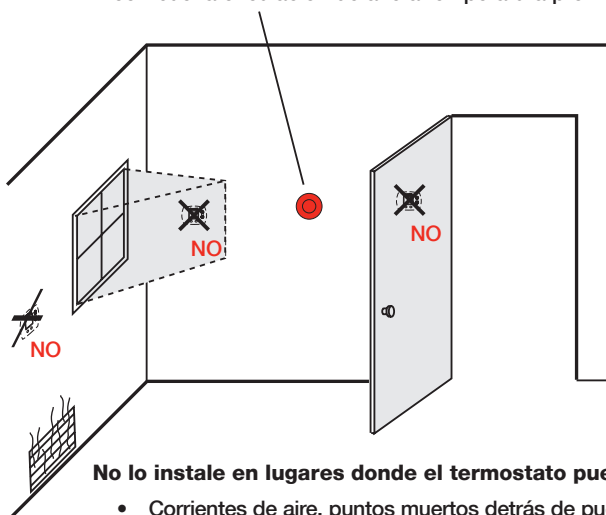
- 5% a 90% (sin condensación)

Regímenes eléctricos

- Tensión: De 20 a 30 V CA
- Corriente: De 0.02-1.0 A

Consejos de instalación

Instale el termostato a unos 5 pies (1,5 m) del nivel del suelo en un área con buena circulación de aire a temperatura promedio.

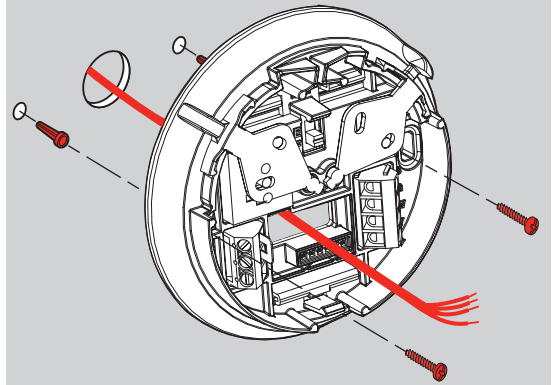


No lo instale en lugares donde el termostato pueda verse afectado por:

- Corrientes de aire, puntos muertos detrás de puertas y en rincones
- Aire caliente o frío proveniente de conductos
- Luz solar o calor radiante de artefactos
- Tuberías o chimeneas escondidas
- Áreas no calentadas/no refrigeradas como una pared exterior detrás del termostato

Instalación de placa de montaje

1. Tire de los cables a través de su orificio. Posicione en la pared la placa de montaje, nivélelo y marque las posiciones de los orificios.
2. Taladre orificios en las posiciones marcadas (3/16" para mampostería en seco, 7/32" para yeso) y inserte los soportes de pared suministrados.
3. Coloque la placa de montaje sobre los soportes, inserte y ajuste los tornillos de montaje.



Cableado

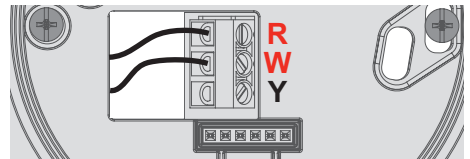
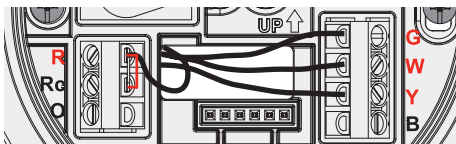
1. Afloje los terminales atornillados, inserte los cables en el bloque de terminales y vuelva a ajustar los tornillos.
2. Empuje el exceso de cable de vuelta en la abertura de la pared.
3. Tapone la abertura de la pared con aislamiento no inflamable para evitar que las corrientes de aire afecten el funcionamiento del termostato.

Designaciones de terminales—T87N

- W** Relé de calefacción.
- Y** Contactor del compresor.
- G** Relé del ventilador.
- O** Válvula de cambio del bombeo de calor activada durante la refrigeración.
- Rc** Alimentación de refrigeración. Conecte al lado secundario del transformador del sistema de refrigeración.
- R** Alimentación de calefacción. Conecte al lado secundario del transformador del sistema de calefacción.
- B** Válvula de cambio del bombeo de calor activada durante la calefacción.

Designaciones de terminales—T87K

- W** Relé de calefacción.
- R** Alimentación. Conecte al lado secundario del transformador del sistema de calefacción.
- Y** Este terminal se puede utilizar para algunos sistemas de agua caliente 3-cable de la válvula (la energía abre y cierra las válvulas).



NOTAS

Terminales R y Rc (T87N)

En el sistema de transformador único, deje en su lugar el empalme de metal entre **R** y **Rc**. Retire el empalme de metal si el sistema es de dos transformadores.

Sistemas de bombeo de calor (T87N)

Si se lo conecta a un sistema de bombeo de calor, utilice un trozo de cable (no incluido) para conectar los terminales **W** e **Y**.

Especificaciones de cable

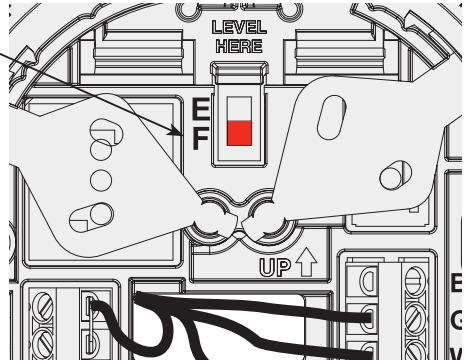
Use cable de termostato calibre 18. No se requiere cable blindado.

Ajuste de funcionamiento del ventilador (T87N)

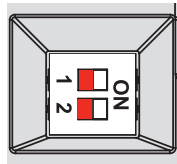
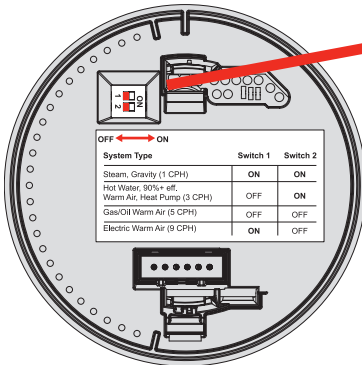
Fije el interruptor para su sistema:

F: Para los sistemas de calefacción a gas o petróleo, deje el interruptor de funcionamiento del ventilador en la posición original de fábrica (esta posición es para los sistemas que controlan el ventilador cuando hay demanda de calefacción).

E: Cambie el interruptor a esta posición para los sistemas de calefacción eléctricos o de bombeo de calor. (Esta posición es para los sistemas que permiten que el termostato controle el ventilador cuando hay demanda de calefacción, si hay conectado un cable del ventilador al terminal **G.**)



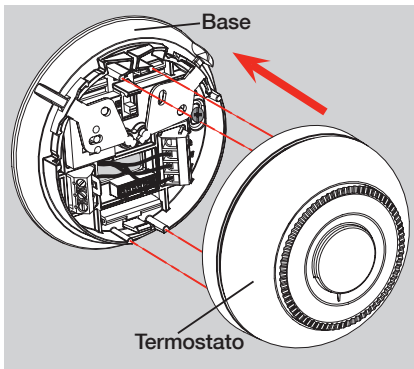
Fije los interruptores de la velocidad del ciclo térmico



Fije los interruptores de la velocidad del ciclo térmico para su sistema (véase la tabla abajo).

	Interruptores	
	1	2
Sistema de calefacción	1	2
Sistema de vapor/gravedad	On	On
Aire caliente de alta eficiencia (90%+), agua caliente o bomba de calor	Apagado	On
Aire caliente (gas/petróleo) (ajuste de la fábrica)	Apagado	Apagado
Aire caliente eléctrico	On	Apagado

Montaje del termostato



Alinee las ranuras de la cubierta con las lengüetas del termostato, luego empuje con suavidad hasta que la cubierta calce en su lugar.

Instrucciones de funcionamiento

Interruptor del sistema (T87N)

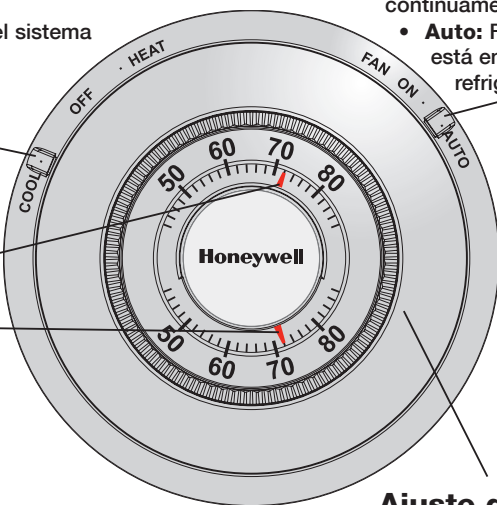
- **Cool:** Controla el sistema de refrigeración.
- **Heat:** Controla el sistema de calefacción.
- **Off:** Todos los sistemas están apagados.

Interruptor del ventilador (T87N)

- **On:** El ventilador funciona continuamente.
- **Auto:** Funciona sólo cuando está encendido el sistema de refrigeración o calefacción.

Temperatura

Temperatura interior deseada.
Temperatura de interior actual.



Ajuste de temperatura

Rote para ajustar la temperatura deseada.



PRECAUCIÓN: PELIGRO DE DAÑO AL EQUIPO (T87N).

No haga funcionar el sistema de refrigeración cuando la temperatura exterior sea inferior a 50 °F (10 °C).

Garantía limitada de 5 años

Honeywell garantiza que, a excepción de la batería y en condiciones de uso y servicio normales, este producto no tendrá defectos de fabricación ni de materiales durante cinco (5) años a partir de la fecha de compra por parte del consumidor. Si durante ese período de garantía, el producto resulta defectuoso o tiene problemas de funcionamiento, Honeywell lo reparará o reemplazará (a criterio de Honeywell). Si el producto es defectuoso:

(i) devuélvalo, acompañado de la factura u otra prueba de compra con fecha, al lugar donde lo adquirió; o

(ii) llame al número de atención al cliente de Honeywell al 1-800-468-1502. Atención al cliente determinará si el producto se debe devolver a la siguiente dirección: Honeywell Return Goods, Dock 4 MN10-3860, 1885 Douglas Dr. N., Golden Valley, MN 55422 o bien, si se le puede enviar un producto de reemplazo.

Esta garantía no cubre los costos de remoción o reinstalación. Esta garantía no corresponde si Honeywell prueba que el defecto o mal funcionamiento ha sido ocasionado por daño producido mientras el producto estaba en manos de un consumidor.

La única responsabilidad de Honeywell será reparar o reemplazar el producto en el marco de los términos precedentemente mencionados. HONEYWELL NO SERÁ RESPON-

SABLE POR NINGUNA PÉRDIDA NI DAÑOS DE NINGÚN TIPO, INCLUSO DAÑOS INCIDENTALES O CONSECUENTES QUE RESULTEN, DIRECTA O INDIRECTAMENTE DEL INCUMPLIMIENTO DE CUALQUIER GARANTÍA, EXPRESA O IMPLÍCITA, O DE NINGUNA OTRA FALLA DE ESTE PRODUCTO. Algunos estados no admiten la exclusión o limitación de los daños incidentales o consecuentes, de manera que tal vez esta limitación no se aplique en su caso.

ÉSTA ES LA ÚNICA GARANTÍA EXPRESA DE HONEYWELL RESPECTO DE ESTE PRODUCTO. LA DURACIÓN DE LAS GARANTÍAS IMPLÍCITAS, INCLUSO LA DE COMERCIABILIDAD Y DE APTITUD PARA UN USO PARTICULAR, SE LIMITA POR ELLO A LA DURACIÓN DE CINCO AÑOS DE ESTA GARANTÍA. Algunos estados no admiten limitaciones en cuanto a la duración de las garantías implícitas, de manera que tal vez la limitación precedente no se aplique en su caso.

Esta garantía le otorga derechos legales específicos y puede gozar de otros derechos que varían de un estado al otro.

Si desea consultar acerca de esta garantía, escriba a Honeywell Customer Relations, 1985 Douglas Dr., Golden Valley, MN 55422 o llame a 1-800-468-1502.

En Canadá, escriba a Retail Products ON15-02H Honeywell Limited/Honeywell Limitée, 35 Dynamic Drive, Toronto, Ontario M1V 4Z9.

Accessories • Accessoires • Accesorios

Please contact your distributor to order replacement parts.

Temperature range stop Part Number 50010944-001

Cover plate Part Number 50000066-001

(Use to cover marks left by old thermostats.)

Veillez contacter votre distributeur pour commander des pièces de rechange.

Butée d'arrêt de la température..... Numéro de la pièce 50010944-001

Cache-trou..... Numéro de la pièce 50000066-001

(Sert à dissimuler les marques laissées par d'anciens thermostats.)

Comuníquese con su distribuidor para encargar piezas de repuesto.

Limitador de rango de temperatura..... Número de pieza 50010944-001

Cubierta Número de pieza 50000066-001

(Para cubrir marcas dejadas por otros termostatos.)

Need Help?

For assistance with this product please visit <http://yourhome.honeywell.com>
or call Honeywell Customer Care toll-free at **1-800-468-1502**

Besoin d'aide?

Pour obtenir de l'assistance concernant ce produit, visitez
<http://yourhome.honeywell.com> ou appelez gratuitement l'assistance
client d'Honeywell au **1 800 468-1502**

¿Necesita ayuda?

Consulte sobre este producto en <http://yourhome.honeywell.com> o
llamando sin cargo a atención al cliente de Honeywell **1-800-468-1502**

Automation and Control Solutions

Honeywell International Inc.

1985 Douglas Drive North

Golden Valley, MN 55422

<http://yourhome.honeywell.com>

Honeywell Limited-Honeywell Limitée

35 Dynamic Drive

Toronto, Ontario M1V 4Z9



Printed in U.S.A. on recycled
paper containing at least 10%
post-consumer paper fibers.

Honeywell