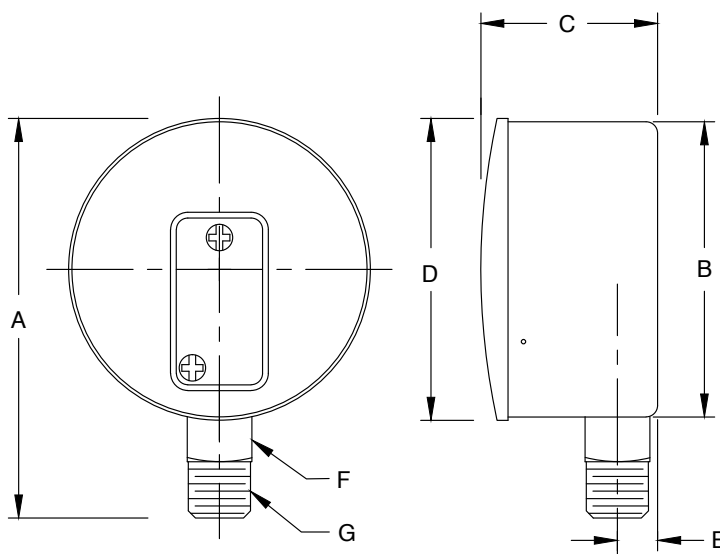
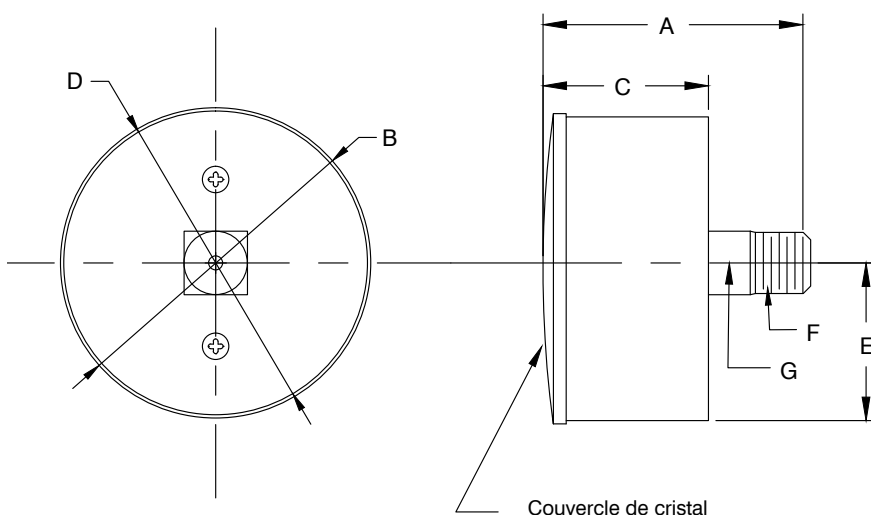


## MANOMÈTRE BASSE PRESSION MODÈLES LPB ET LPSS

Modèle illustré : 250LPB15W0



Modèle illustré : 251LPB



### Spécifications

Boîtier :	Acier, peint en noir pour LPB / acier inoxydable 304 pour LPSS
Cadran :	Aluminium fond blanc avec graduations H <sub>2</sub> O ou psi en noir, oz ou kPa en bleu
Couvercle et vitre :	Polycarbonate encastré pour 2 ½ po (63 mm), baïonnette, polycarbonate et acier inoxydable 304 pour 4 po (100 mm)
Aiguille :	Aluminium, peint en noir
Raccordement :	¼ po nptm au bas ou centre arrière LPB = Laiton / LPSS = Acier inoxydable 316
Pièce en contact avec le fluide :	Laiton pour LPB / acier inoxydable 316 pour LPSS
Capsule diaphragme :	Bronze phosphorique pour LPB / acier inoxydable pour LPSS
Température ambiante :	-40 à 150°F / -40 à 65°C
Pression recommandée :	Maximum 75% de la plage totale
Surpression limite :	25% au-dessus de la plage totale
Précision :	ASME B40.100(B40.1), Classe B ± 2 %

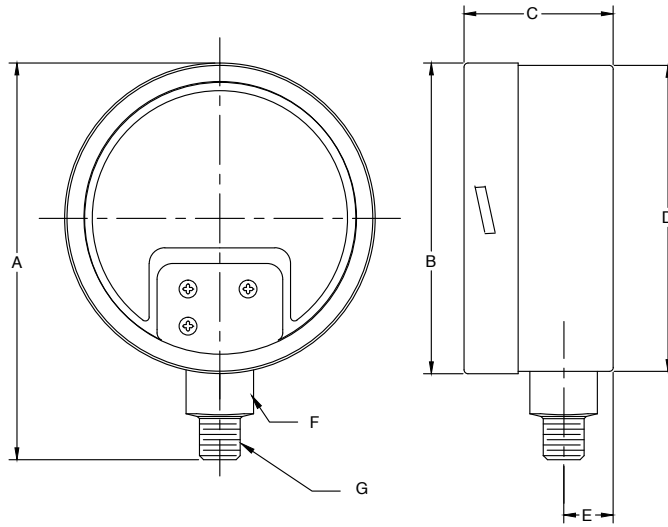
### Applications

Manomètre idéal pour mesurer la basse pression des fluides et des gaz corrosifs et non-corrosifs etc.  
Utilisé par : raffineries, usines de papier, usines des traitement des eaux, etc.

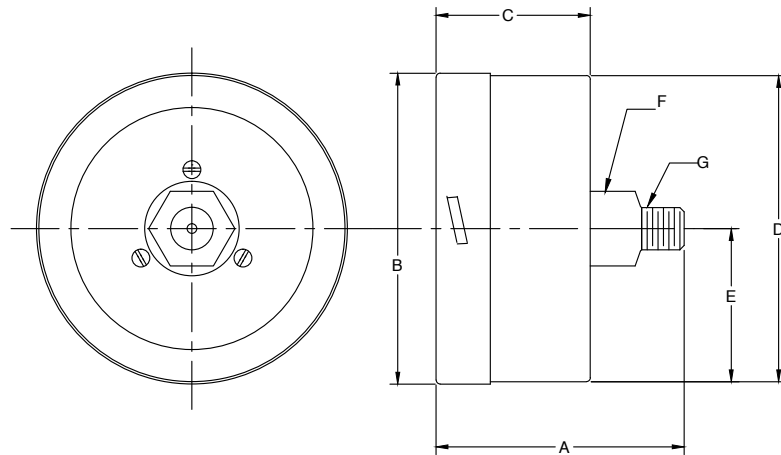
## MANOMÈTRE BASSE PRESSION (SUITE)

### MODÈLES LPB ET LPSS

Modèle : 400LPSS



Modèle : 401LPSS



#### Dimensions selon le schéma

Modèle	Ø	Raccordement	A	B	C	D	E	F	G
250LPB	2,5 po	au bas	3,45 po	2,63 po	1,55 po	2,57 po	0,33 po	9/16 plat	¼ po npt
	(63 mm)		(87,6 mm)	(66,1 mm)	(39,4 mm)	(65,2 mm)	(8,4 mm)	(14 mm)	
250LPSS	2,5 po	au bas	3,57 po	2,63 po	1,55 po	2,57 po	0,33 po	9/16 plat	¼ po npt
	(63 mm)		(90,7 mm)	(66,1 mm)	(39,4 mm)	(65,2 mm)	(8,4 mm)	(14 mm)	
251LPB	2,5 po	centre arrière	2,44 po	2,63 po	1,55 po	2,57 po	1,29 po	9/16 plat	¼ po npt
	(63 mm)		(62 mm)	(66,1 mm)	(39,4 mm)	(65,2 mm)	(32,8 mm)	(14 mm)	
251LPSS	2,5 po	centre arrière	2,36 po	2,63 po	1,55 po	2,57 po	1,26 po	9/16 plat	¼ po npt
	(63 mm)		(59,9 mm)	(66,1 mm)	(39,4 mm)	(65,2 mm)	(32 mm)	(14 mm)	
400LPSS	4 po	au bas	5,05 po	3,96 po	1,94 po	3,98 po	1,63 po	7/8 plat	¼ po npt
	(100 mm)		(128 mm)	(99 mm)	(49,2 mm)	(101 mm)	(41,4 mm)	(22,2 mm)	
401LPSS	4 po	centre arrière	3,19 po	3,96 po	1,94 po	3,98 po	1,63 po	15/16 po Hex	¼ po npt
	(100 mm)		(81 mm)	(99 mm)	(49,2 mm)	(101 mm)	(41,4 mm)	(24,2 mm)	

**MANOMÈTRE BASSE PRESSION 2 1/2 po (SUITE)**  
**MODÈLE LPB**

Pour commander, utiliser le code correspondant

Grandeur	2 1/2 po (63 mm)	
Boîtier	acier	
Raccordement	1/4 po nptm au bas laiton	1/4 po nptm centre arrière laiton
Plage		
0 à 15 po H <sub>2</sub> O (vacuum)	250LPB-15WV	251LPB-15WV
0 à 32 po H <sub>2</sub> O (vacuum)	250LPB-32WV	251LPB-32WV
0 à 55 po H <sub>2</sub> O (vacuum)	250LPB-55WV	251LPB-55WV
0 à 100 po H <sub>2</sub> O (vacuum)	250LPB-100WV	251LPB-100WV
0 à 15 po H <sub>2</sub> O/oz (pression)	250LPB-15WO	251LPB-15WO
0 à 32 po H <sub>2</sub> O/oz (pression)	250LPB-32WO	251LPB-32WO
0 à 55 po H <sub>2</sub> O/oz (pression)	250LPB-55WO	251LPB-55WO
0 à 100 po H <sub>2</sub> O/oz (pression)	250LPB-100WO	251LPB-100WO
0 à 200 po H <sub>2</sub> O/oz (pression)	250LPB-200WO	251LPB-200WO
0 à 5 psi/kPa (pression)	250LPB-5PSI	251LPB-5PSI
0 à 10 psi/kPa (pression)	250LPB-10PSI	251LPB-10PSI
37 Mbar (WO) (pression)		251LPB-37Mb
150 Mbar (vacuum)		251LPB-150Mb

**Option**

U-clamp (prise en U) disponible sur demande

**MANOMÈTRE BASSE PRESSION ACIER INOXYDABLE**  
**MODÈLE LPSS**

Pour commander, utiliser le code correspondant

Grandeur	2 1/2 po (63 mm)		4 po (100 mm)	
Boîtier	acier inoxydable 304			
Raccordement	1/4 po nptm			
	au bas	centre arrière	au bas	centre arrière
Plage	acier inoxydable 316			
0 à 15 po H <sub>2</sub> O (vacuum)	250LPSS-15WV	251LPSS-15WV	400LPSS-15WV	401LPSS-15WV
0 à 32 po H <sub>2</sub> O (vacuum)	250LPSS-32WV	251LPSS-32WV	400LPSS-32WV	401LPSS-32WV
0 à 55 po H <sub>2</sub> O (vacuum)	250LPSS-55WV	251LPSS-55WV	400LPSS-55WV	401LPSS-55WV
0 à 100 po H <sub>2</sub> O (vacuum)	250LPSS-100WV	251LPSS-100WV	400LPSS-100WV	401LPSS-100WV
0 à 15 po H <sub>2</sub> O/oz (pression)	250LPSS-15WO	251LPSS-15WO	400LPSS-15WO	401LPSS-15WO
0 à 32 po H <sub>2</sub> O/oz (pression)	250LPSS-32WO	251LPSS-32WO	400LPSS-32WO	401LPSS-32WO
0 à 55 po H <sub>2</sub> O/oz (pression)	250LPSS-55WO	251LPSS-55WO	400LPSS-55WO	401LPSS-55WO
0 à 100 po H <sub>2</sub> O/oz (pression)	250LPSS-100WO	251LPSS-100WO	400LPSS-100WO	401LPSS-100WO
0 à 200 po H <sub>2</sub> O/oz (pression)	250LPSS-200WO			
0 à 5 psi/kPa (pression)	250LPSS-5PSI	251LPSS-5PSI	400LPSS-5PSI	401LPSS-5PSI
0 à 10 psi/kPa (pression)	250LPSS-10PSI	251LPSS-10PSI	400LPSS-10PSI	401LPSS-10PSI

**Option**

U-clamp (prise en U) disponible sur demande